

hp-32f / hp-34f Curved VESA Adapter

Montageanleitung

Der 3idee VESA-Adapter **hp-32f** ist mit folgendem Produkt von hp (hp.com) kompatibel: **32f**.

Der 3idee VESA-Adapter **hp-34f** ist mit folgendem Produkt von hp (hp.com) kompatibel: **34f Curved**.

Mit dem VESA-Adapter kannst du deinen Monitor der Marke HP bequem an einem Monitorarm mit VESA-Lochmuster (**75 x 75mm**) befestigen. Nutze hierfür die mitgelieferten Schrauben und Muttern.

Wenn du deinen VESA-Adapter direkt an der Wand befestigen möchtest, nutze hierfür geeignete Schrauben und Dübel. (**nicht im Lieferumfang enthalten**)



Montageanleitung

Schritt 1

Platziere deinen Bildschirm an einem sicheren, weichen Ort damit dein Bildschirm nicht beschädigt wird.

Entferne den Fuß des Monitors.

Schritt 2

Löse die zwei Schrauben an der Unterseite des weißen Clips. Anschließend kannst du diesen von dem Monitor abziehen. (Abbildung 1)

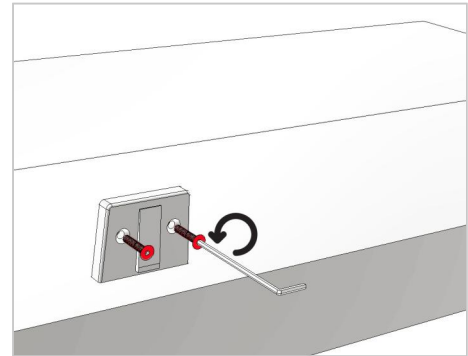


Abbildung 1

Schritt 3

Die Vorbereitung ist abgeschlossen, nun kannst du den 3idee Vesa Adapter an deinem Monitorarm / deiner Wand befestigen. Nutze dafür die vorgesehenen **Schrauben** und **Muttern**. (Abbildung 2)

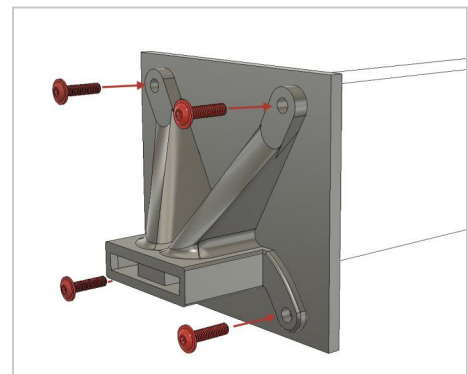


Abbildung 2

Schritt 4

Für diesen Schritt nimmst du dir am besten eine zweite Person zur Hilfe. Nimm nun deinen Monitor und stecke ihn vorsichtig in die Halterung (Abbildung 3). **Halte den Monitor gut fest, solange dieser noch nicht mit den 2 Schrauben an der Halterung fixiert ist.**

Die Schraubenlöcher im Vesa Adapter sollten nun mit den Gewinden im Metallteil des Monitors fluchten.

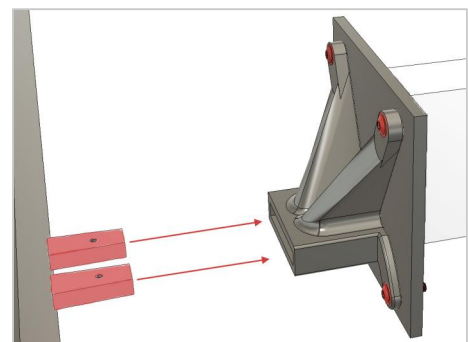


Abbildung 3

Schritt 5

Drehe nun die 2 kleinen Schrauben von unten in den Vesa Adapter hinein bis diese bündig und fest mit dem Monitor verschraubt sind. (Abbildung 4)

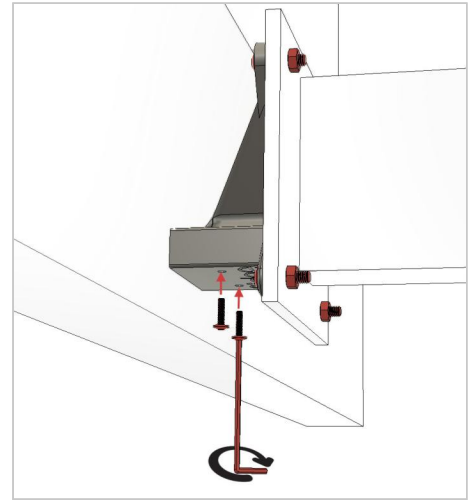


Abbildung 4

Sicherheitshinweise

Allgemeine Hinweise

- Achte darauf, dass alle Schrauben fest angezogen sind und der Monitor bei der Montage hörbar einrastet (falls vorhanden).
- Das Material des Adapters ist nicht hitzebeständig. Vermeide direkte Wärme im Umfeld des Adapters wie z.B. PC-Abluft oder direkte Sonneneinstrahlung im Sommer.
- PLA ist UV-Beständig jedoch nicht für hohe Temperaturen geeignet.
- Vermeide ruckartige Bewegungen (ziehen, reißen) am PC-Monitor. Dies kann die Leistungsfähigkeit des VESA-Adapters beeinträchtigen.
- Setze dem PC-Monitor nicht übermäßigen Belastungen wie z.B. Auflehnen oder Drücken aus. Dies kann die Leistungsfähigkeit des VESA-Adapters beeinträchtigen.

Material Hinweise

Der Adapter besteht aus hochwertigem Polylactide (**PLA**) Kunststoff. PLA ist ein sowohl farbechtes als auch UV-beständiges Material und weist eine geringe Flammbarkeit auf. Polylactide hat eine niedrige Temperaturbeständigkeit von ca. **35°C- 40°C** und ist daher nicht für den Gebrauch im Umfeld von direkten Wärme- und Hitzequellen geeignet.

Wichtiger Hinweis: Aufgrund der niedrigen Temperaturbeständigkeit ist der Adapter nicht für den Einsatz in Fahrzeugen wie Wohnmobilen oder Wohnwagen geeignet. Die dort herrschenden Temperaturen könnten das Material beeinträchtigen und die Funktionalität des Adapters beeinträchtigen.

Wir wünschen dir viel Spaß mit deinem Produkt.

Dein 3idee Team

Verantwortlich für diesen Inhalt:

3idee Technologies S.à r.l
5, ZA Um Lenster Bierg
L-6125 Junglinster
Luxembourg